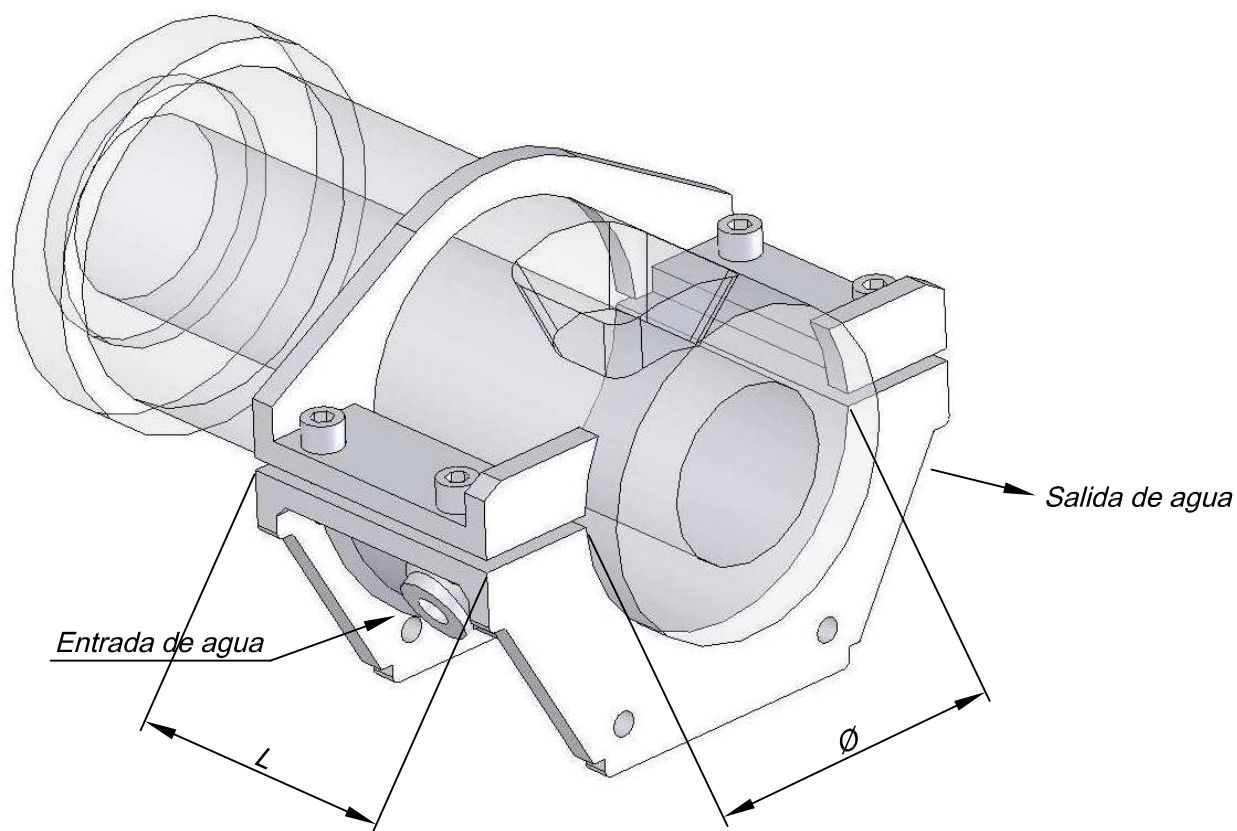


# CHAQUETA ENFRIADORA



*Adaptable a cualquier modelo de contenedor*

*Alarga la vida de los pistones y contenedores de las inyectoras para aluminio*

## BERG

BERG, S.L.



C/. Terra Alta nº 57, Pol. ind. "Can Carner"  
08211-Castellar del Vallès (Barcelona)-Spain

Tel. 937473636 Fax. 937473628

[www.bergsi.com](http://www.bergsi.com)